



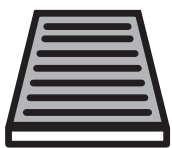
PROTECT

combined with active carbon



698541

FH307



CA

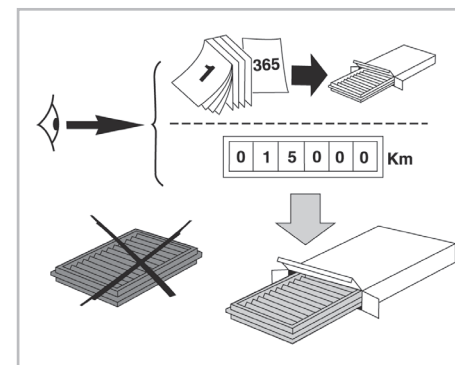
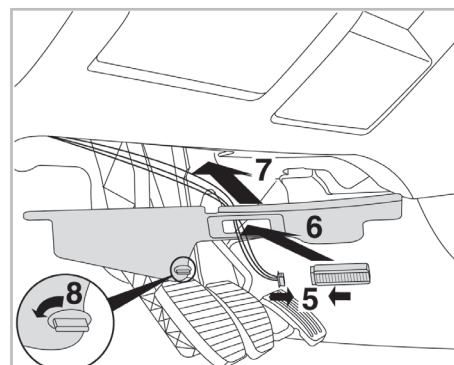
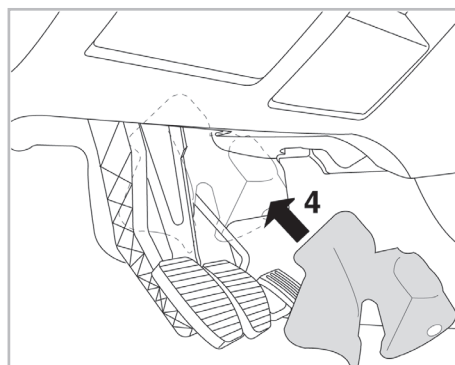
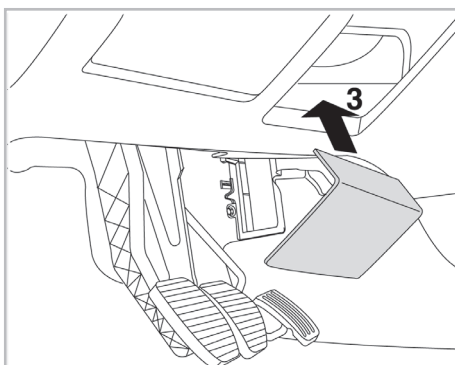
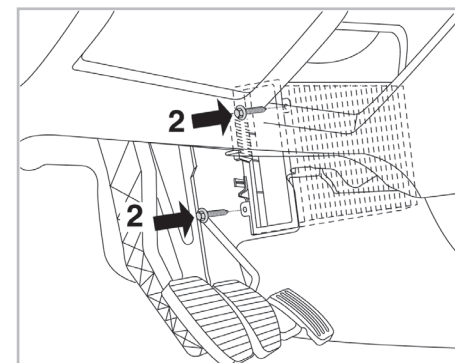
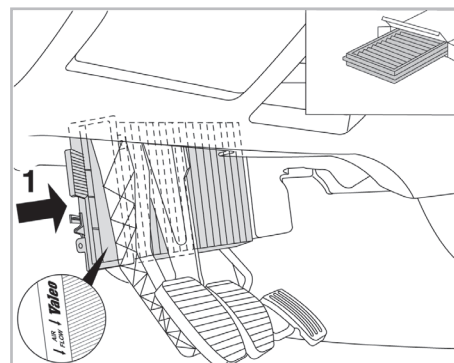
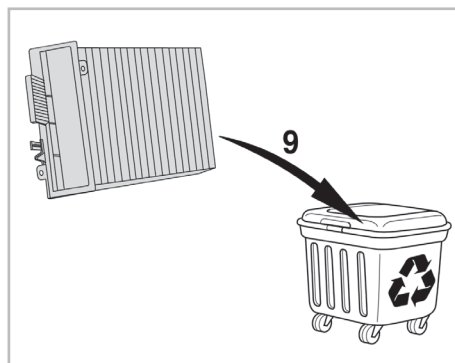
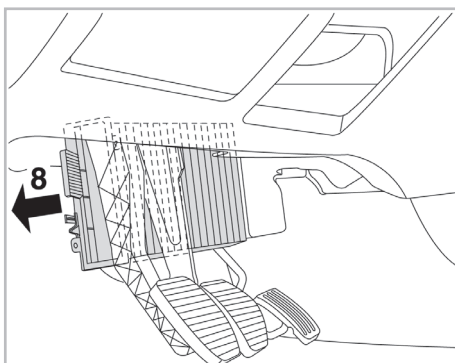
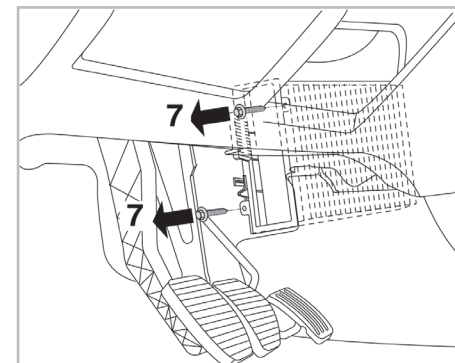
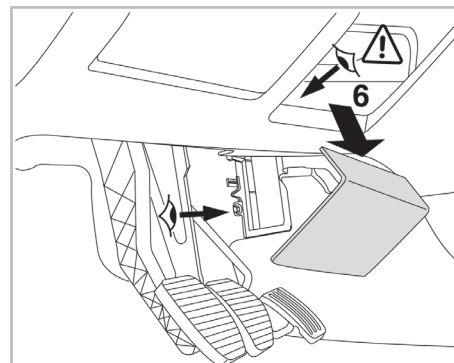
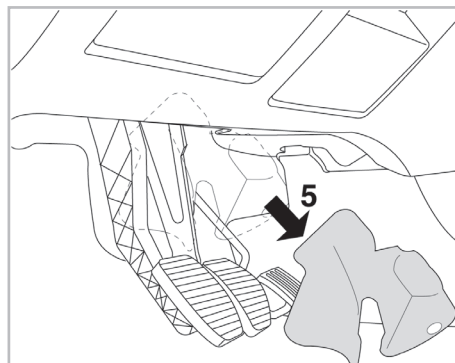
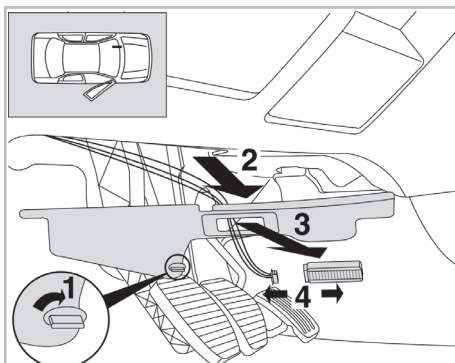
WANT TO KNOW MORE?



www.valeo-techassist.com

FOR
CITROËN

C5 A/C+/- (02/01 > 08/04)



Valeo Service - Société par Actions Simplifiée - Capital de 12 900 000 € - 70, rue Playel, 93285 Saint-Denis Cedex - France - B 306 486 408 RCS Bobigny